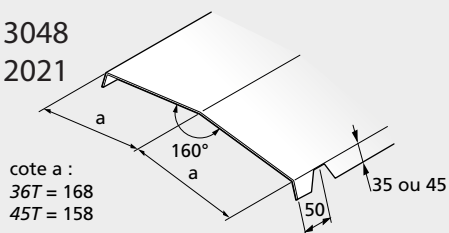


ACCESSOIRES SPÉCIFIQUES 36T et 45T

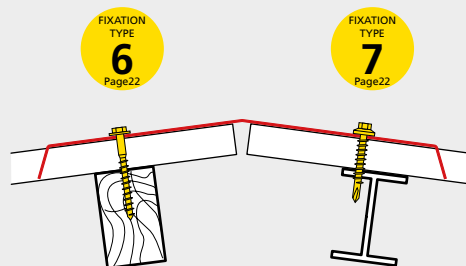
Faîtière double

7016 DC013048

8012 DC012021



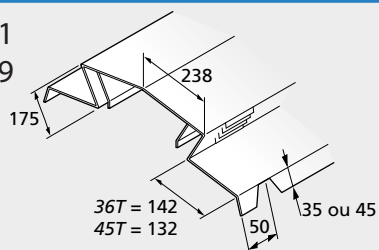
- Épaisseur : 0,75 mm
- Acier galvanisé prélaqué polyester 25 μ
- Longueur : 2,1 m (2 m utile avec recouvrement de 0,1 m)



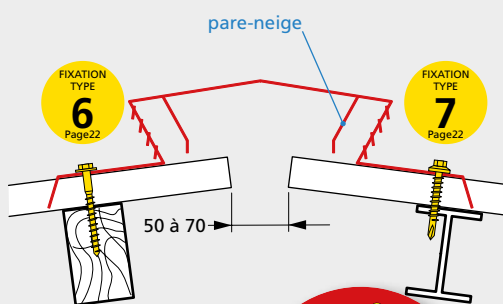
Faîtière double aérée

7016 DC012131

8012 DC012109



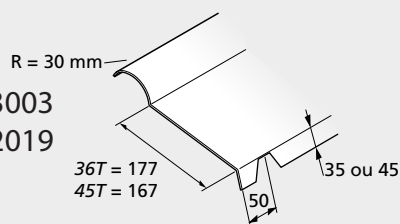
- Épaisseur : 0,75 mm
- Acier galvanisé prélaqué polyester 25 μ
- Longueur : 2,1 m (2 m utile avec recouvrement de 0,1 m)
- Section de ventilation : 484 cm² par mètre linéaire



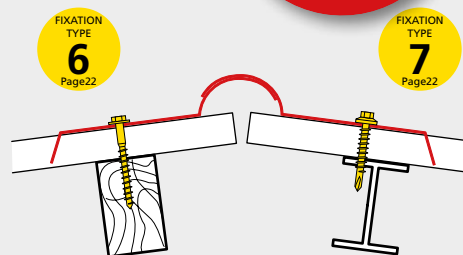
Demi-faîtière à boudin

7016 DC013003

8012 DC012019



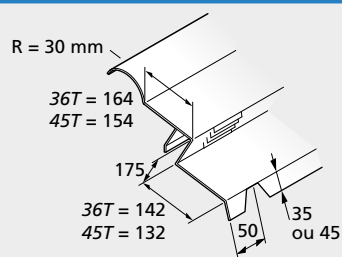
- Épaisseur : 0,75 mm
- Acier galvanisé prélaqué polyester 25 μ
- Longueur : 2,1 m (2 m utile avec recouvrement de 0,1 m)
- Prévoir une demi-faîtière de chaque côté



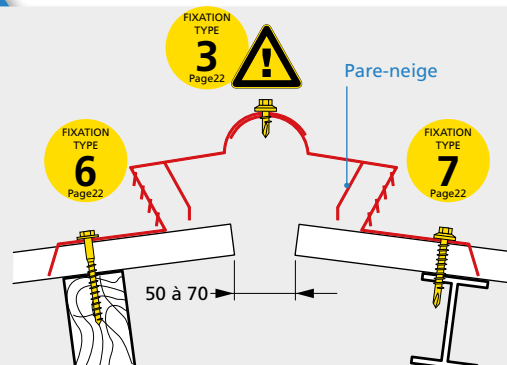
Demi-faîtière à boudin aérée

7016 DC012132

8012 DC012113



- Épaisseur : 0,75 mm
- Acier galvanisé prélaqué polyester 25 μ
- Longueur : 2,1 m (2 m utile avec recouvrement de 0,1 m)
- Section de ventilation : 242 cm² par mètre linéaire
- Prévoir une demi-faîtière de chaque côté



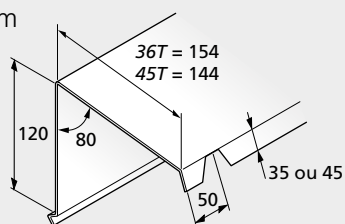
ACCESSOIRES SPÉCIFIQUES 36T et 45T

Faîtière simple

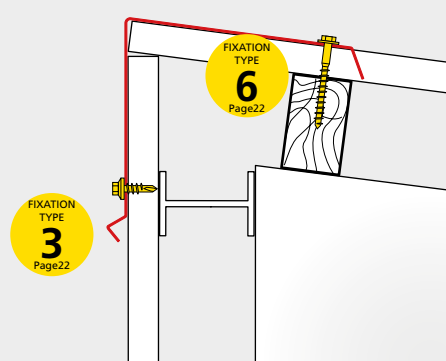
HAUTEUR 120 mm

7016 DC013022

8012 DC012104



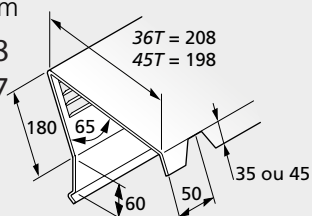
- Épaisseur : 0,75 mm
- Acier galvanisé prélaqué polyester 25 μ
- Longueur : 2,1 m (2 m utile avec recouvrement de 0,1 m)


Faîtière simple aérée

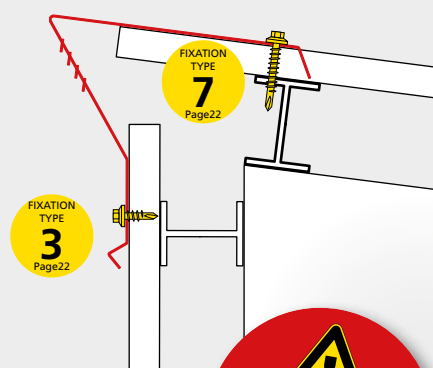
HAUTEUR 240 mm

7016 DC012108

8012 DC013047

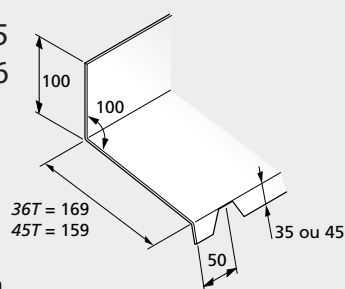


- Épaisseur : 0,75 mm
- Acier galvanisé prélaqué polyester 25 μ
- Longueur : 2,1 m (2 m utile avec recouvrement de 0,1 m)
- Section de ventilation : 242 cm² par mètre linéaire

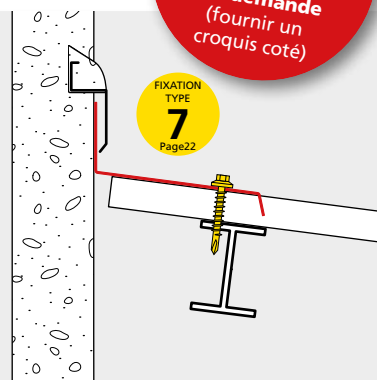

Faîtière en solin

7016 DC012105

8012 DC012106

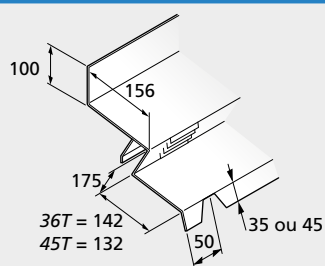


- Épaisseur : 0,75 mm
- Acier galvanisé prélaqué polyester 25 μ
- Longueur : 2,1 m (2 m utile avec recouvrement de 0,1 m)

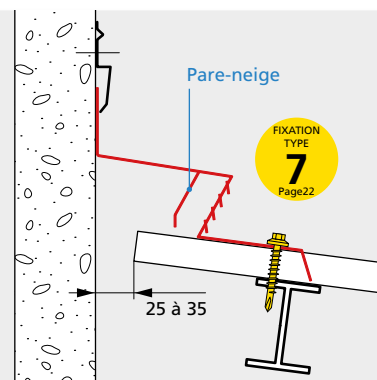

Faîtière en solin aérée

7016 DC012135

8012 DC012111



- Épaisseur : 0,75 mm
- Acier galvanisé prélaqué polyester 25 μ
- Longueur : 2,1 m (2 m utile avec recouvrement de 0,1 m)
- Section de ventilation : 242 cm² par mètre linéaire



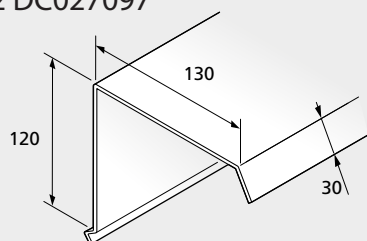
ACCESSOIRES SPÉCIFIQUES 36T et 45T

Rive en pignon

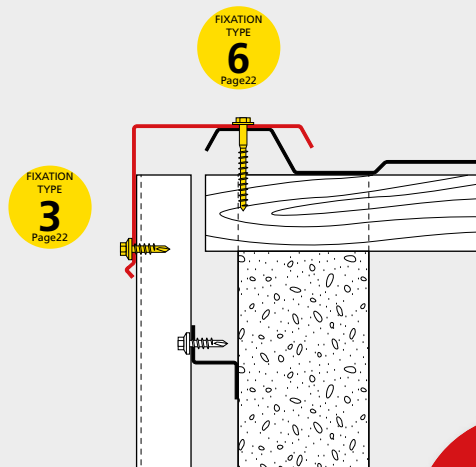
Hauteur 120 mm

7016 DC027098

8012 DC027097

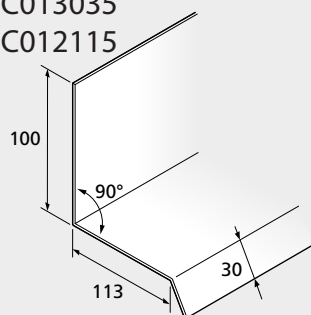


- Épaisseur : 0,75 mm
- Acier galvanisé prélaqué polyester 25 μ
- Longueur : 2,1 m (2 m utile avec recouvrement de 0,1 m)

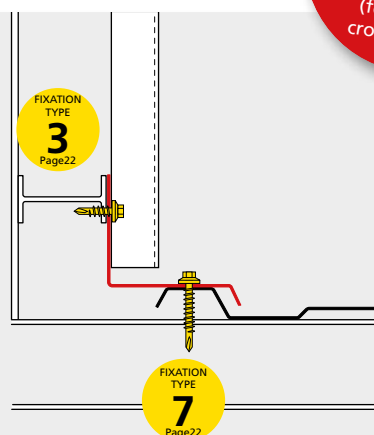

Rive en solin

7016 DC013035

8012 DC012115

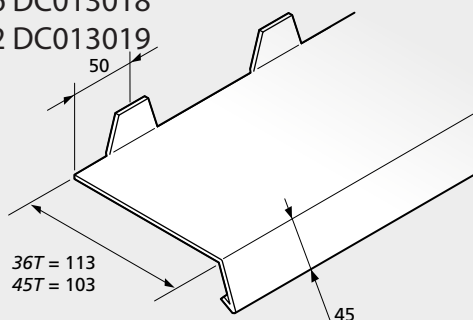


- Épaisseur : 0,75 mm
- Acier galvanisé prélaqué polyester 25 μ
- Longueur : 2,1 m (2 m utile avec recouvrement de 0,1 m)

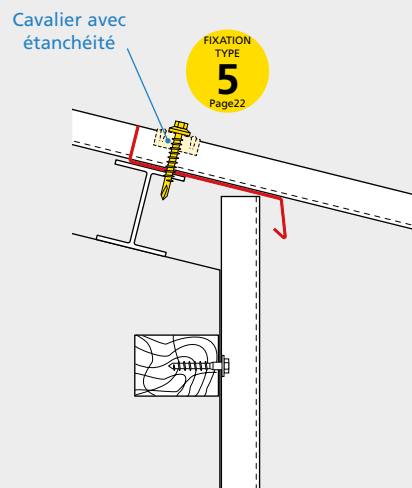

Cloisir échancré

7016 DC013018

8012 DC013019

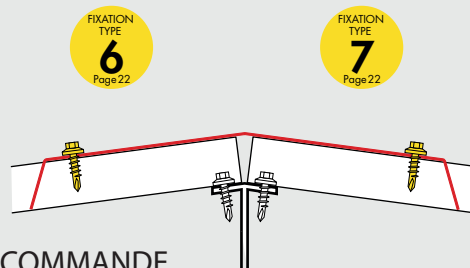
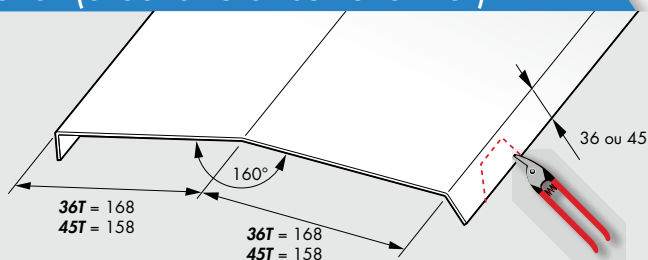


- Épaisseur : 0,75 mm
- Acier galvanisé prélaqué polyester 25 μ
- Longueur : 2,1 m (2 m utile avec recouvrement de 0,1 m)



ACCESSOIRES SPÉCIFIQUES 36T et 45T

Arêtier (à échanrer sur chantier)

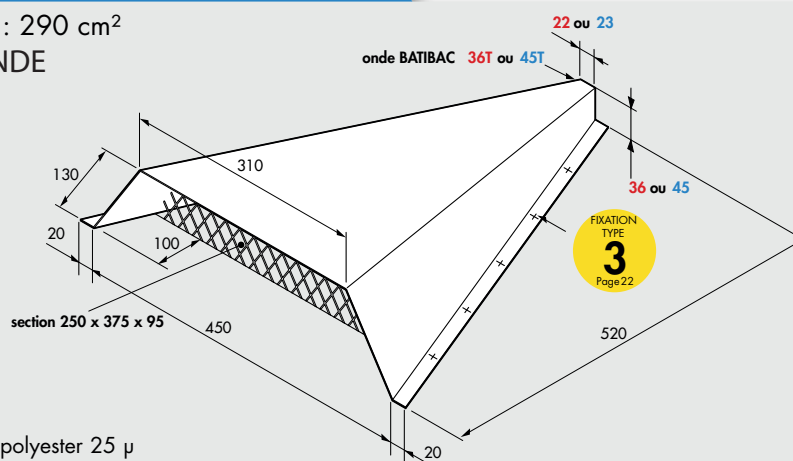


- Épaisseur : 0,75 mm
- Acier galvanisé prélaqué polyester 25 μ
- Longueur : 2,1 m (2 m utile avec recouvrement de 0,1 m)

7016 SUR COMMANDE
8012 SUR COMMANDE

Chatière

Section de ventilation : 290 cm²
7016 SUR COMMANDE



- Épaisseur : 0,75 mm
- Acier galvanisé prélaqué polyester 25 μ

BATIVERNIS®

Pour BATIRÉGUL® T et BATIGALB RÉGUL® T non défecté en usine DC013016

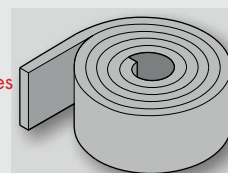
- Vernis de neutralisation du régulateur de condensation de BATIRÉGUL T
- Utilisation au droit des recouvrements transversaux et aux débords de toiture
- Coloris : incolore
- Rendement : 0,25 l/m²



Bande adhésive en polyéthylène

Pour BATIRÉGUL® T et BATIGALB RÉGUL® T DC027277

- Bande mousse adhésive en polyéthylène à cellules fermées à interposer entre les pannes en bois et BATIRÉGUL T
- Dimensions : largeur 40 mm, épaisseur : 5 mm, en rouleau de 10 ml
- Coloris : blanc



Bande sur panne drainante

Pour BATIDRAIN® T
SUR COMMANDE

OBLIGATOIRE
sur les pannes



- Rouleau de 17,30 ml.

Cale d'espacement

Pour BATIDRAIN® T
DC013068

OBLIGATOIRE
sur les ondes
de recouvrement

